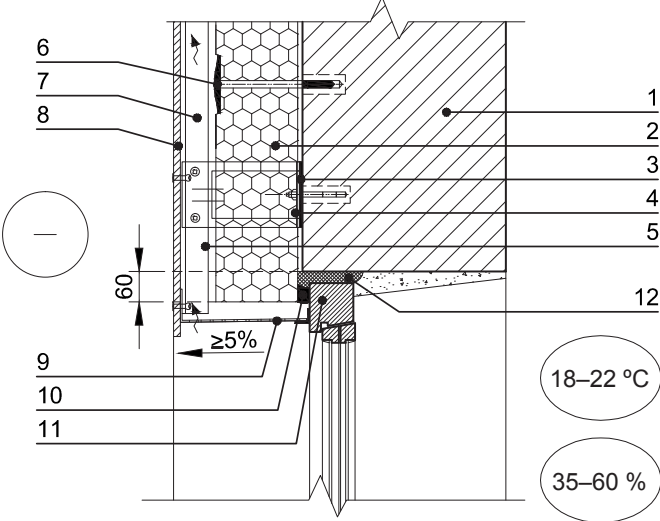


Sienos šiltinimas ties viršulangiū, kai langas yra prie išorinio sienos paviršiaus	VS 09	M1:10
 <p data-bbox="613 1322 984 1666"> 1. siena; 2. polistireninis putplastis EPS 70; 3. šilumą izoliuojanti tarpinė; 4. L profilio gembė; 5. L skerspjūvio profiliuotis; 6. smeigė; 7. vėdinamas tarpas; 8. fasado apdailos plokštė; 9. perforuotas skardos lankstinys; 10. tarpinė; 11. langas; 12. sandarinimo putos. </p>		
Polistireninio putplasčio asociacija	ST 2124555837.01:2013 „Atitvarų šiltinimas polistireniniu putplasčiu“	Išorinių sienų, šiltinamų vėdinama termoizoliacine sistema, detalės