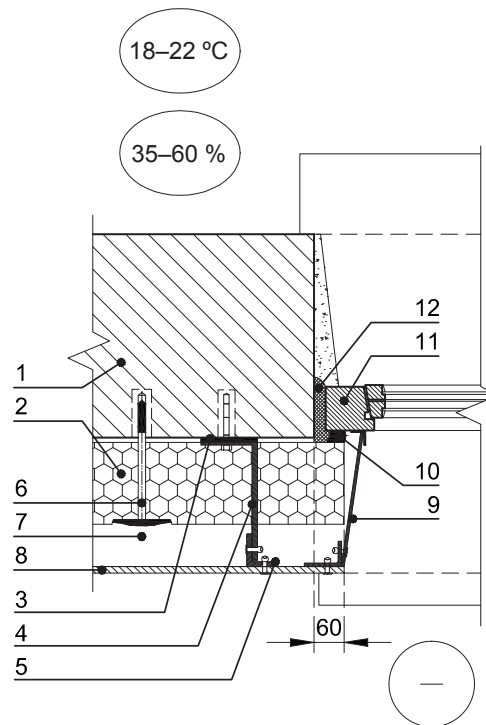


Sienos šiltinimas ties lango angokrasčiu

VS 07

M1:10



1. siena;
2. polistireninis putplastis EPS 70;
3. šilumą izoliuojanti tarpinė;
4. L profilio gembė;
5. L skerspjūvio profiliuotis;
6. smeigė;
7. vėdinamas tarpas;
8. fasado apdailos plokštė;
9. skardos lankstinys;
10. tarpinė;
11. langas;
12. sandarinimo putos.