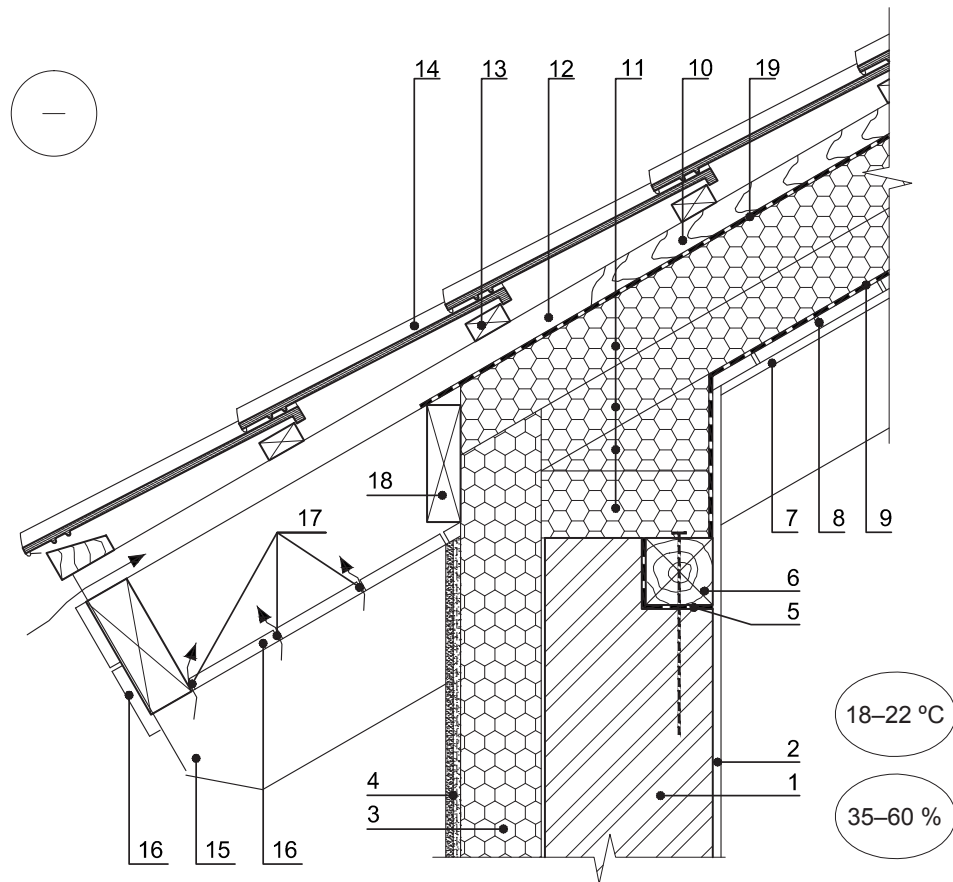


Šlaitinio stogo jungties su siena ties karnizu šiltinimas,
kai šilumos izoliacija dedama virš gegnių

Š St 09

M1:10



1. išorinė siena;
2. sienos apdaila patalpoje;
3. polistireninis putplastis EPS 70;
4. išorinė sienos apdaila;
5. hidroizoliacija;
6. mūrlotas;
7. stogo apdaila patalpoje;
8. lentų paklotas;
9. garus izoliuojantis sluoksnis;
10. nuožulnūs tašai 20–40 mm x 80 mm;
11. polistireninis putplastis EPS 80;
12. vėdinimo tarpas 20–40 mm;
13. grebėstai;
14. stogo danga;
15. gegnės;
16. karnizo apdailos lentos ar kiti elementai;
17. vėdinimo tarpai arba angos (jų plotas > 200 cm²/m karnizo ilgio);
18. medinis tašas 25–40 mm storio.
19. difuzinė plėvelė.

Polistireninio putplasčio asociacija

ST 2124555837.01:2013
„Atitvarų šiltinimas polistireniniu
putplasčiu“

Šlaitinių stogų šiltinimo detalės