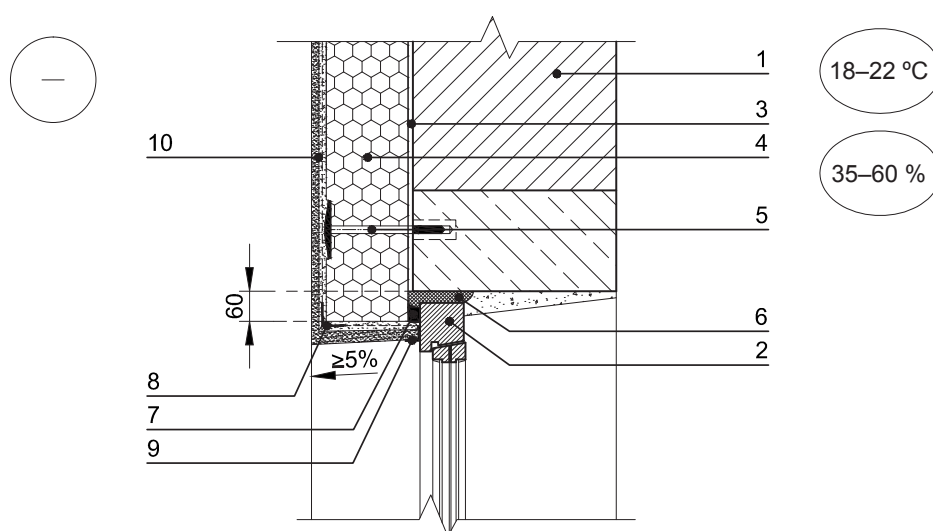


Sienos šiltinimas ties viršulangiū, kai langas yra prie sienos išorinio paviršiaus

TS 06

M1:10



1. siena;
2. langas;
3. klijai;
4. polistireninis putplastis EPS 70;
5. smeigė;
6. sandarinimo putos;
7. sandarinimo tarpinė;
8. kampainis su tinkleliu;
9. apsauginis profiliuotis;
10. plonasluoksnis armuotas tinkas.