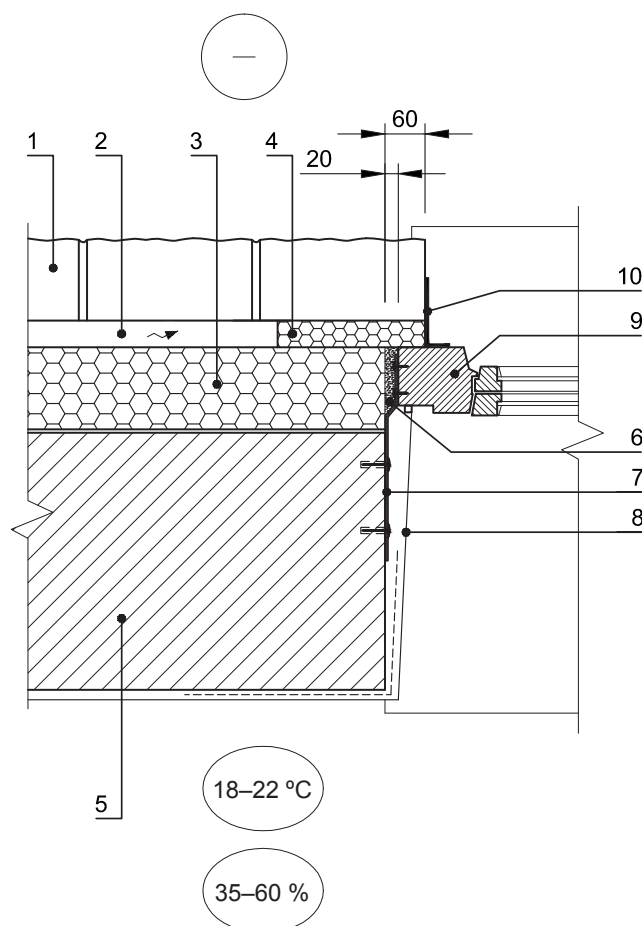


Išorinės sienos su apdailos plytų ekranu ir vėdinamu tarpu jungtis su angokraščiu

VS 20

M1:10



1. apdailos plytų ekranas;
2. vėdinamas tarpas;
3. polistireninis putplastis EPS 70;
4. polistireninio putplasčio EPS 200 intarpas;
5. laikantysis sienos sluoksnis;
6. montažinės putos;
7. elementai, jungiantys langą su laikančiuoju sienos sluoksniu;
8. palangė;
9. langas;
10. lango apvadas (polimerinis kampainis arba medinis elementas).