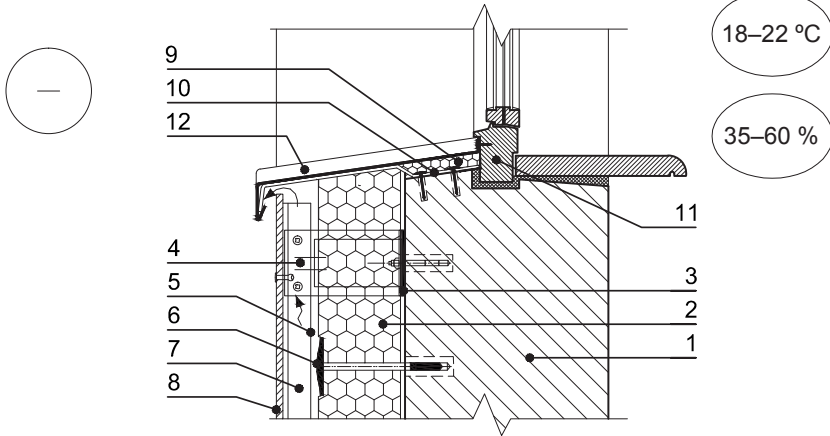


Sienos šiltinimas ties eksploatuojamo pastato lango nuolaja	VS 06	M1:10
 <p data-bbox="521 1265 1008 1609"> 1. siena; 2. polistireninis putplastis EPS 70; 3. šilumą izoliuojanti tarpinė; 4. L profilio gembė; 5. L skerspjūvio profiliuotis; 6. smeigė; 7. vėdinamas tarpas; 8. fasado apdailos plokštė; 9. nuolajos laikiklis kas 600 mm; 10. polistireninio putplasčio EPS 200 intarpas; 11. langas; 12. nuolaja. </p>		
Polistireninio putplasčio asociacija	ST 2124555837.01:2013 „Atitvarų šiltinimas polistireniniu putplasčiu“	Išorinių sienų, šiltinamų vėdinama termoizoliacine sistema, detalės