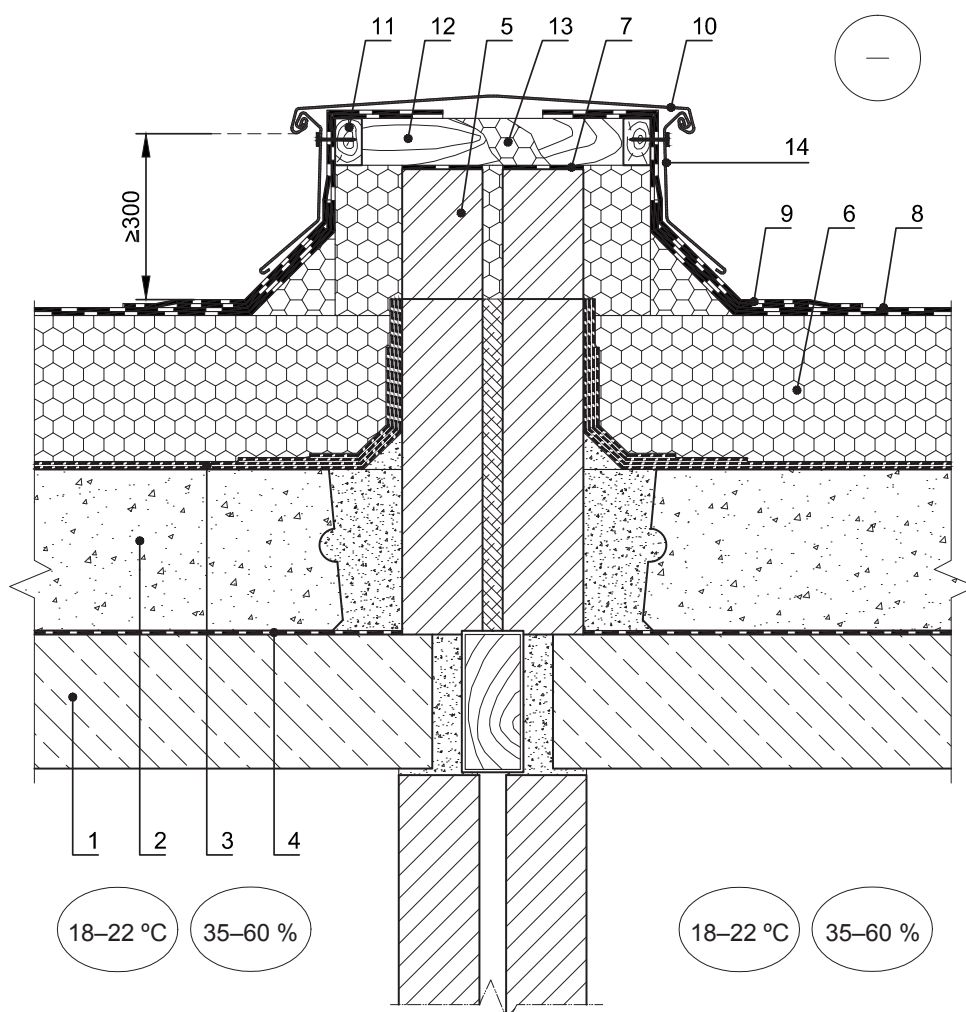


Eksplloatuojamo pastato plokščio stogo šiltinimas ties  
pastato deformacine siūle

P St 04

M1:10



1. esama gelžbetoninė plokštė;
2. esama akyto betono plokštė;
3. esama stogo hidroizoliacinė danga;
4. esamas garus izoliuojantis sluoksnis;
5. papildomas sienos paaukštinimas;
6. polistireninis putplastis EPS 100 (gali būti laminuotas);
7. hidroizoliacija tik po mediniais tašais;
8. hidroizoliacinė danga;
9. du papildomi hidroizoliacinės dangos sluoksniai;
10. viršutinis skardos lankstinys;
11. antiseptikuoti išilginiai tašai 50 X 50 mm;
12. antiseptikuoti skersiniai tašai 50 X 50 mm kas 500–600 mm tarp polistireninio putplasčio plokščių;
13. polistireninis putplastis EPS 80 tarp skersinių tašų;
14. šoninis skardos lankstinys.

Polistireninio putplasčio asociacija

ST 2124555837.01:2013  
„Atitvarų šiltinimas polistireninio  
putplasčiu“

Plokščių stogų šiltinimo detalės