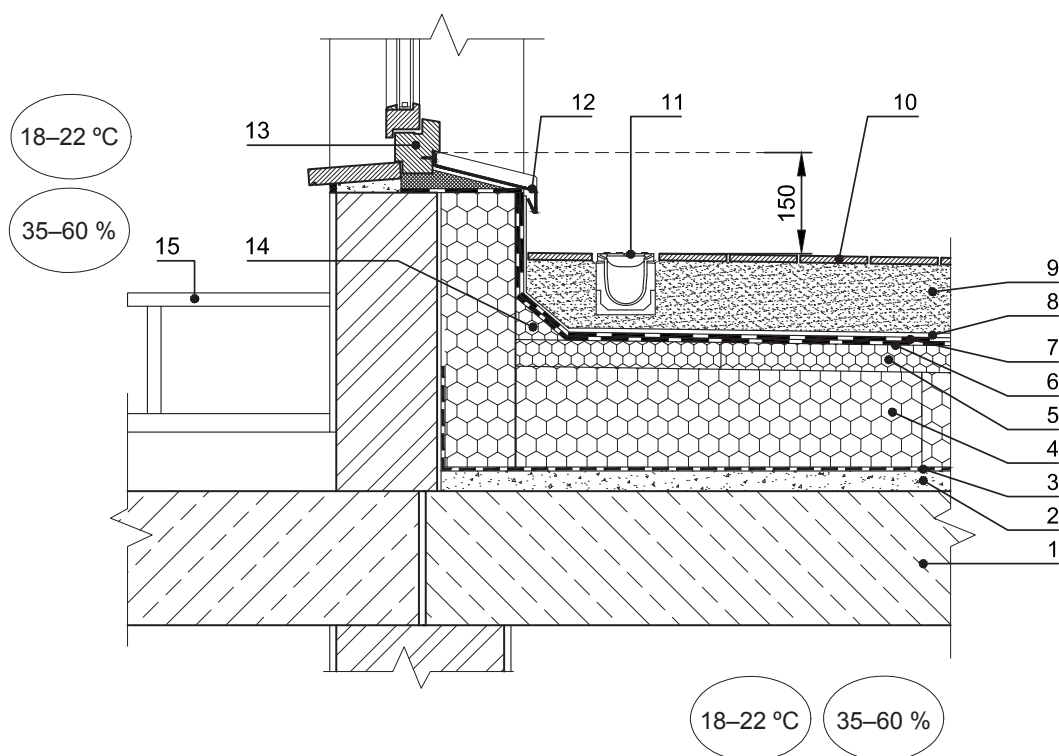


Eksplloatuojamo stogo-teramos šiltinimas prie sienos

P St 08

M1:10



1. gelžbetoninė perdanga;
2. išlyginamasis sluoksnis
3. garus izoliuojantis sluoksnis;
4. polistireninis putplastis EPS 80 su suformuotu nuolydžiu;
5. polistireninio putplasčio EPS 100 viršutinis sluoksnis;
6. hidroizoliacinė danga;
7. papildomi hidroizoliacijos sluoksniai;
8. du sluoksniai geotekstilės;
9. plauto žvyro sluoksnis;
10. teramos grindų danga;
11. vandens nuotekų lovelis;
12. nuolaja;
13. balkono durys;
14. trikampis polistireninio putplasčio EPS 100 elementas;
15. pakopa prie teramos durų.

Polistireninio putplasčio asociacija

ST 2124555837.01:2013  
 „Atitvarų šiltinimas polistireniniu  
 putplasčiu“

Plokščių stogų šiltinimo detalės