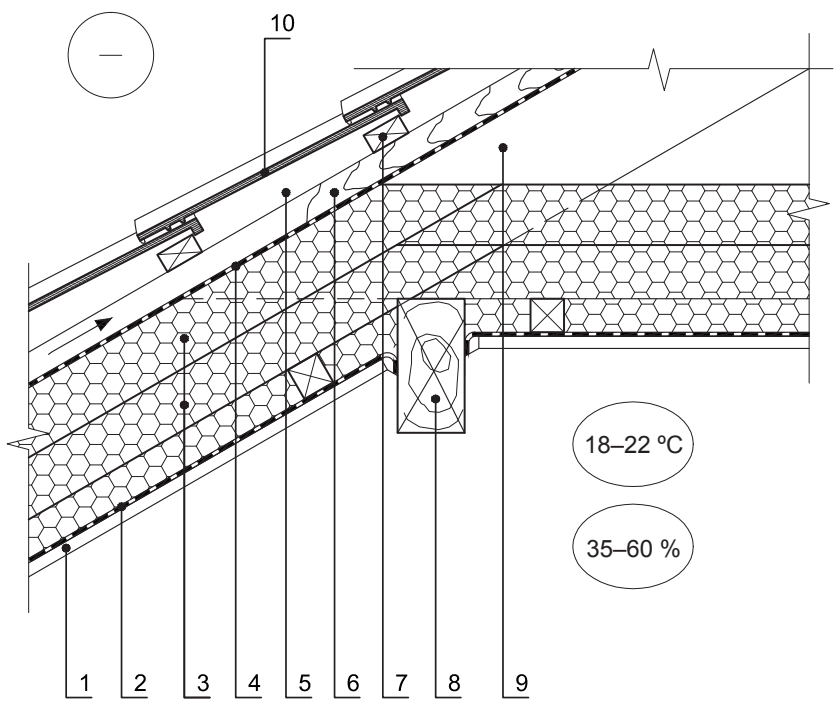


Šlaitinio stogo jungties su pastogės perdanga šiltinimas	Š St 10	M1:10
 <p data-bbox="487 1423 893 1721"> 1. stogo apdaila patalpoje; 2. garus izoliuojantis sluoksnis; 3. polistireninis putplastis EPS 50; 4. difuzinė plėvelė; 5. vėdinimo tarpas 20–40 mm; 6. nuožulnūs tašai 20–40 x 80 mm; 7. grebėstai; 8. ilginis; 9. gegnė; 10. stogo danga. </p>		
Polistireninio putplasčio asociacija	ST 2124555837.01:2013 „Atitvarų šiltinimas polistireninio putplasčiu“	Šlaitinių stogų šiltinimo detalės