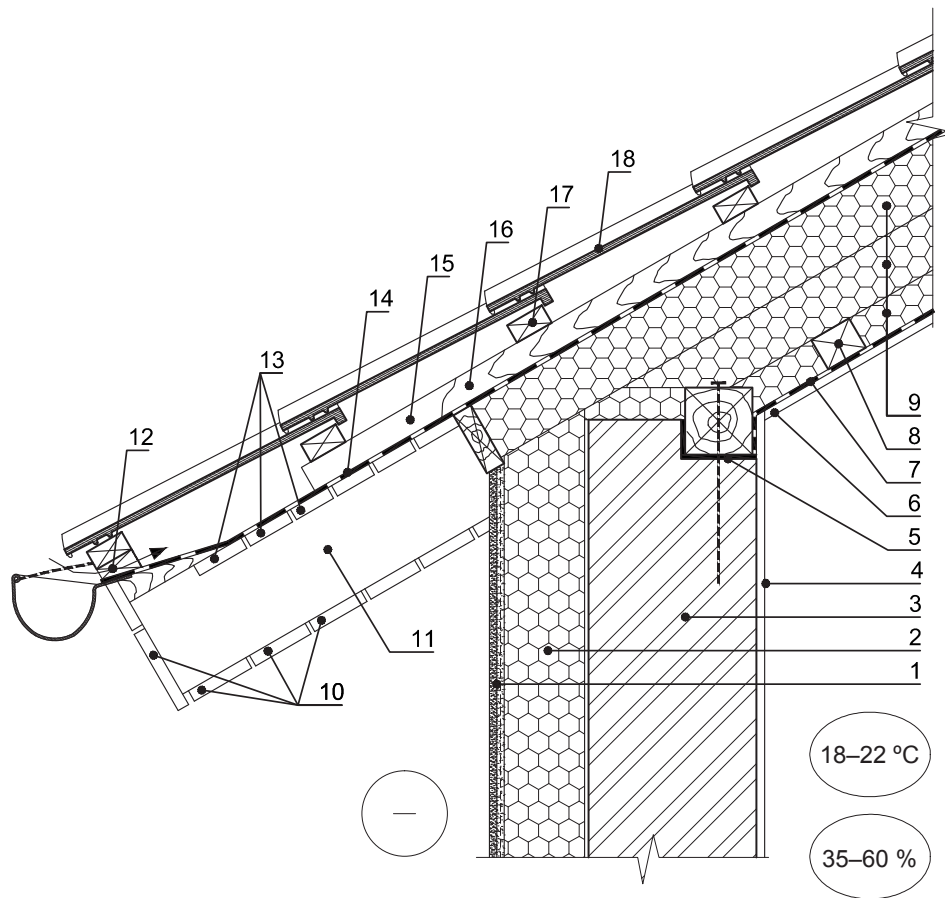


Šlaitinio stogo jungties su karnizu šiltinimas

Š St 01

M1:10



1. išorinė sienos apdaila;
2. polistireninis putplastis EPS 70;
3. išorinė siena;
4. vidinė sienos apdaila;
5. hidroizoliacija;
6. vidinė stogo apdaila;
7. garus izoliuojantis sluoksnis;
8. horizontalusis tašas 40 x 40–80 mm po gegnėmis;
9. polistireninis putplastis EPS 50;
10. karnizo apdailos lentos arba kiti elementai;
11. gegnės;
12. vėdinimo tarpas 25 - 40 mm aukščio;
13. lentų paklotas;
14. difuzinė plėvelė;
15. vėdinimo tarpas 20–40 mm aukščio;
16. nuožulnūs tašai 20–40 mm x 80 mm virš gegnių;
17. grebėstai;
18. stogo danga.

Polistireninio putplasčio asociacija

ST 2124555837.01:2013
„Atitvarų šiltinimas polistireniniu
putplasčiu“

Šlaitinių stogų šiltinimo detalės