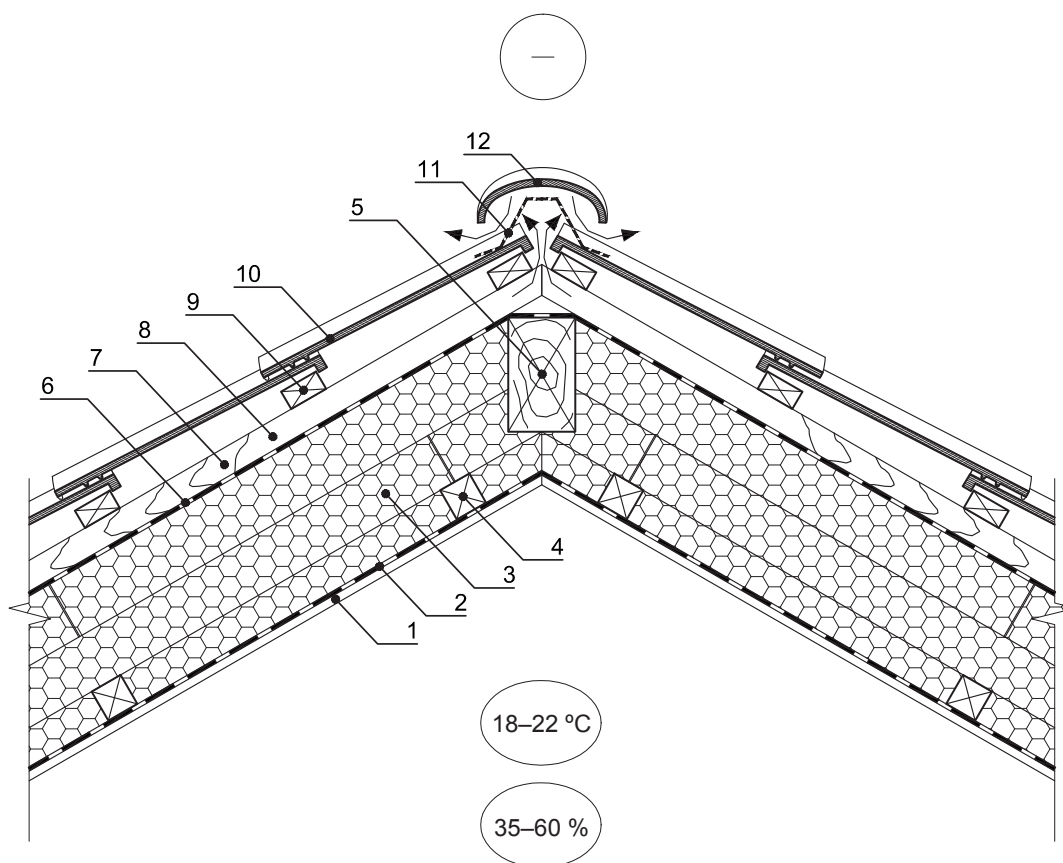


## Šlaitinio stogo kraigo šiltinimas

Š St 02

M1:10



1. stogo apdaila patalpoje;
2. garus izoliuojantis sluoksnis;
3. polistireninis putplastis EPS 50;
4. horizontalūs taškai 40 x 40–80 mm po gegnėmis;
5. ilginis;
6. difuzinė plėvelė;
7. nuožulnūs taškai 20–40 mm x 80 mm virš gegnių;
8. vėdinimo tarpas 20–40 mm;
9. grebėstai;
10. stogo danga;
11. difuzinė tarpinė – indėklas (tiekia stogo dangos tiekėjai);
12. kraigo čerpė.