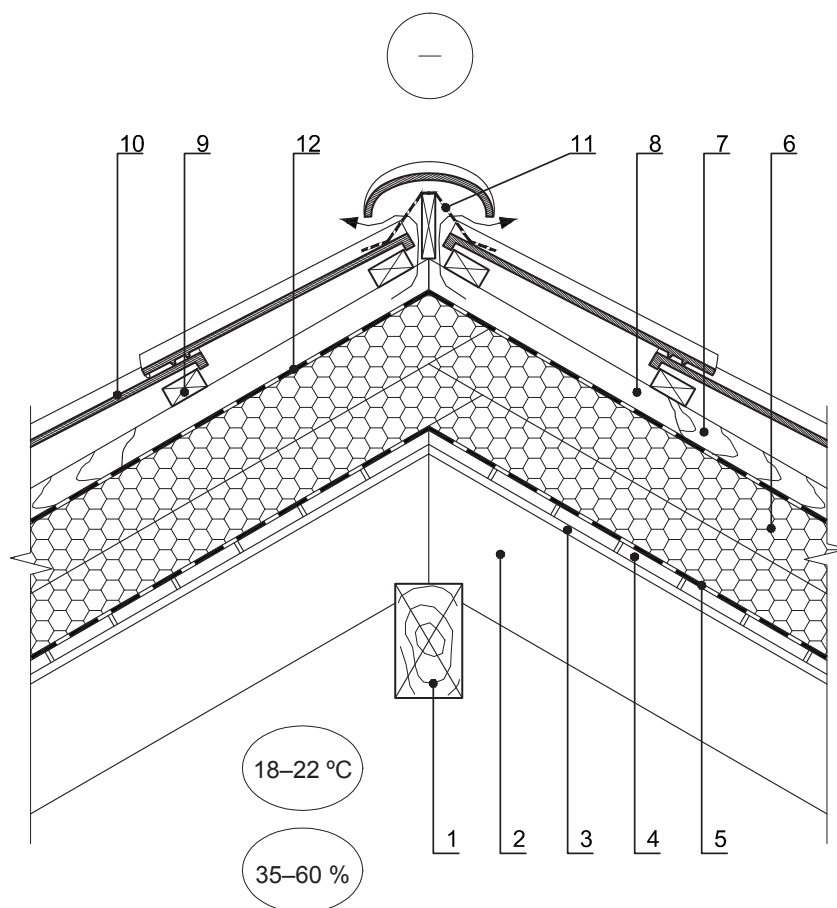


Šlaitinio stogo kraigo šiltinimas, kai šilumos izoliacija dedama virš gegnių

Š St 11

M1:10



1. ilginis;
2. gegnės;
3. stogo apdaila patalpoje;
4. lentų paklotas;
5. garus izoliuojantis sluoksnis;
6. polistireninis putplastis EPS 80;
7. nuožulnūs tašai 20–40 x 80 mm;
8. vėdinimo tarpas 20–40 mm;
9. grebėstai;
10. stogo dangą;
11. difuzinė tarpinė – indėklas (tiekia stogo dangos tiekėjai);
12. difuzinė plėvelė.

Polistireninio putplasčio asociacija

ST 2124555837.01:2013  
„Atitvarų šiltinimas polistireninio  
putplasčiu“

Šlaitinių stogų šiltinimo detalės